

ecostore
Pakastekaappi 1430L, 2
ovea, -22-15°C, R290

KAPPALE # _____

MALLI # _____

NIMI # _____

SIS # _____

AIA # _____



725371 (RE4142FF)

Pakastekaappi Ecostore, 2
ovea, 1430 L,
käyttölämpötila -22/-15°C,
STD - R290

Lyhyt spesifikaatio

Kapp. Nro.

Helppokäyttöinen käyttöpaneeli, digitaalisella näytöllä. Digitaalinen HACCP valvonta, joka hälyttää jos kriittiset rajat ylittyvät. R290 kylmäaine ja syklopentaanieristys. Suuri säilytystilavuus GN 2/1 mitoituksella. Ruostumatonta terästä olevat säätöjalat. Kylmäkaappien rakenne AISI 430 ruostumaton teräs. Pyöristetyt sisäkulmat, helposti irrotettavat johteet, ritilät ja ilmanohjaimet mahdollistavat helpon puhdistuksen.

Ominaisuudet

- Suuri säilytystilavuus, johon sopii GN 2/1 ritilät tai hyllyt ruostumatonta terästä oleville johteille.
- Oikealle saranoitu täysovi.
- Varustettu yksivaiheisella sähkökaapelilla ja Schuko-pistokkeella helppoa ja nopeaa asennusta varten.
- Kaapin 75 mm paksu syklopentaanieristys takaa erinomaisen suorituskyvyn ja säästää ympäristöä. (lämmönjohtavuus: 0,020 W/m*K)
- Piilossa oleva höyrystin takaa suuremman säilytyskapasiteetin.
- Integroitu RS485-portti mahdollistaa yhteyden etätietokoneeseen ja HACCP-järjestelmien integroinnin.
- GN 1/1 ritilä / astia voidaan asettaa 15 eri kohtaan (säätöväli 30 mm) ja näin saavutetaan suurempi kapasiteetti
- Lauhduttimessa paksu 60 mm:n eristys.
- Mahdollisuus reaaliaikaiseen tiedon seurantaan (lisävaruste)
- Kaapissa on vakiona riilan ritilät.
- Optimoitu kiihdytetty ilman virtaus takaosasta eteen huolehtii tasaisesta lämpötilan jakautumisesta ja nopeasta jäähdytyksestä kaikissa olosuhteissa.
- Automaattinen sulatus.
- Helppo huollettavuus intuitiivisen ohjauspaneelin ansiosta. (Etäkäyttö-toiminnallisuus sovelluksen avulla.)
- Helppokäyttöinen käyttöpaneeli, suurella digitaalisella näytöllä. Paneelista voidaan helposti valita lämpötila, ohjelma- ja asetuspainikkeet, historiatiedot, turbojääditys tai käynnistää sulatus manuaalisesti.
- Pakastimen lämpötila on säädettävissä välillä -22... -15 °C.
- Trooppinen yksikkö

Rakenne

- Asennettu säädettäville ruostumattomille teräsjalaille, kääntyvät pyörät lisävarusteena.
- Sisärakenne ja ulkopaneelit AISI 430 ruostumatonta terästä.
- Helppo pääsy pääkomponentteihin nopeuttaa huoltotoimintoja
- Ruostumatonta terästä olevat johteet ja kannattimet on helppo irrottaa.
- Kaapin ulkopohja valmistettu ruostumattomasta materiaalista jolloin lattian voi puhdistaa helposti voimakkaillakin puhdistusaineilla.
- Ovet ovat itsesulkeutuvia ja ne voidaan avata täysin auki 180°.
- Lukittava ovi.
- Pyöristetyt sisäkulmat, helposti irrotettavat liukukiskot ja ritilät mahdollistavat helpon puhdistuksen ja varmistavat korkeat hygieniastandardit.

Vastuullisuus

- Jäähdytysaineena on ekologinen R290 sekä vaahdotusaineena syklopentaani, täysin CFC ja HCFC vapaa kaappi

HYVÄKSYNTÄ: _____

- Ovikytkin, joka pysäyttää puhaltimen välittömästi, kun ovi avataan.
- Sulatusveden automaattinen haihdutus kuumalla kaasulla säästää energiaa.
- Irrotettava kolmikammioinen ja magneettinen pallotiiviste parantaa eristyskykyä, vähentää energiankulutusta ja helpottaa puhdistusta.

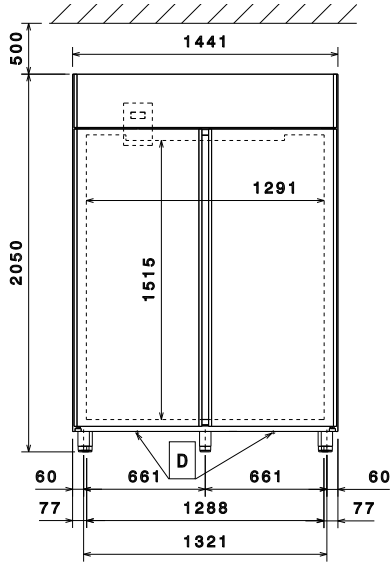
Sisältyvät varusteet

- 6 kpl Ritilähylly GN 2/1, rilsan + johdepari PNC 881020

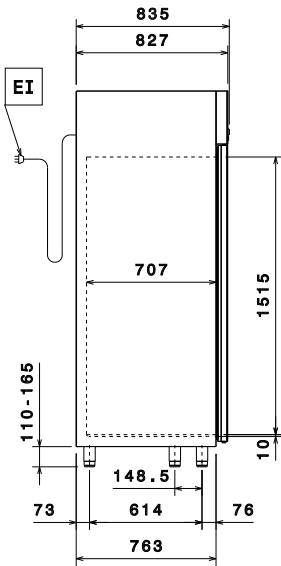
Lisävarusteet

- Hyllyn kannatinpari 670L/1430L (ruostumaton teräs) PNC 880242
- 8 kalalaatikon sarja PNC 880243
- Erotin 670 & 1430 l kylmäkaapeille PNC 880248
- 20 paria johteita + tuki (400x600 mm) PNC 880333
- 6 kpl pyöräsarja, 2 kpl jarruilla, halkaisija 50 mm PNC 880340
- Allas valepohjalla GN 1/1, muovia PNC 880705
- Ritilähylly GN 2/1, rilsan PNC 881004
- RST ritilähylly GN 2/1 PNC 881016
- RST ritilähylly GN 2/1 + johdepari PNC 881018
- Ritilähylly GN 2/1, rilsan + johdepari PNC 881020
- RST johdepari 670 / 1430 L kylmäkaapeille PNC 881021
- Jalkapoljin 1430 L kylmäkaapit PNC 881033
- GN 2/1 astia kannella PVC + johdepari PNC 881039
- GN 2/1 rei'itetty hylly PNC 881042
- GN 1/1 lankakori, rilsan, k=150 mm PNC 881043
- kolme keskiritilähyllyä 1430 L kaappiin, ei lasiovelliset PNC 881044
- GN 2/1 lankakori, rilsan, k=150 mm + johdepari PNC 881047
- 5 kääntyvän pyörän sarja 2 jarrulla 1430 l jääkaapille. Halkaisija 125mm. PNC 881294

Edestä

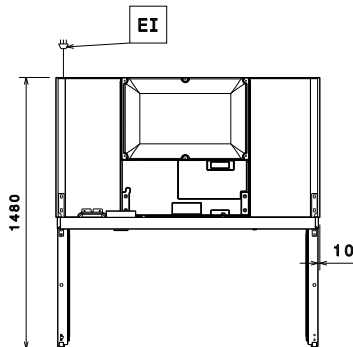


Sivulta



EI = Sähköliitäntä

Päältä



Sähkö

Jännite:	220-240 V/1 ph/50 Hz
Liitännätäteho, maksimi:	0.8 kW

Kapasiteetti

Ritilöiden lukumäärä ja tyyppi (sisältyvät):	6 - GN 2/1
--	------------

Avaintieto

Netttilavuus:	1135 L
Oven saranat:	
Ulkomitat, leveys:	1441 mm
Ulkomitat, syvyys:	835 mm
Ulkomitat, syvyys ovet auki:	1480 mm
Ulkomitat, korkeus:	2050 mm
Ovien lukumäärä ja tyyppi	2 Umpi
Materiaali, ulkopinnat	R.S.T. AISI 430 - Din 1.4016
Materiaali, sisäpinnat	R.S.T. AISI 430 - Din 1.4016
Materiaali, sisäpaneelit	R.S.T. AISI 430 - Din 1.4016
Asentojen lukumäärä & väli	44; 30 mm
Kapasiteetti:	1430 L
Kylmälaitteen tyyppi EU Regulation (2015/1094):	Pystykaappi Pakaste

Jäähdytystieto

Ohjaustyyppi:	Digitaalinen
Jäähdytysteho laskettu höyrystymislämpötilassa:	-30 °C
Käyttölämpötila Min.:	-22 °C
Käyttölämpötila Max.:	-15 °C
Käyttötila	Puhallus

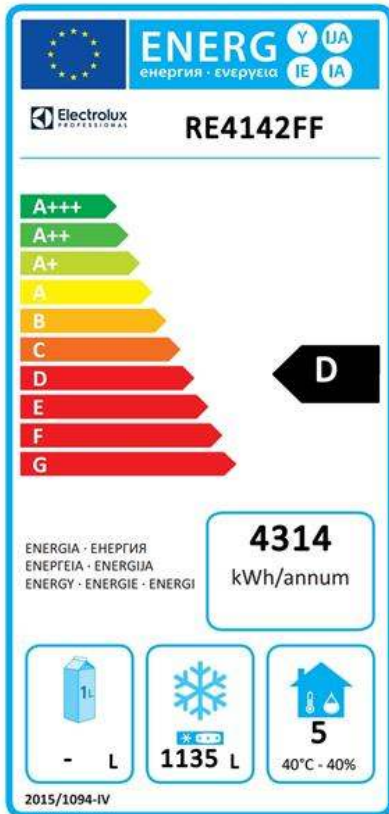
ISO sertifikaatit

ISO Standardit:	ISO 9001; ISO 14001; ISO 45001; ISO 50001
-----------------	---

Vastuullisuus

Kylmäaineen tyyppi:	R290
GWP indeksi:	3
Jäähdytysteho:	751 W
Kylmäaineen paino:	145 g
Energialuokka (EU 2015/1094 asetuksen mukaisesti):	D
Vuosittainen ja päivittäinen energiankulutus (EU 2015/1094 asetuksen m	4314kWh/vuosi - 12kWh/24h
Olosuhdeluokka (EU 2015/1094 asetuksen mukaisesti):	Heavy Duty (luokka 5)
EEl indeksi (EU 2015/1094 asetuksen mukaisesti):	61,06

EU energiamerkintä 1.7 2016 alkaen



Euroopan energiamerkintäjärjestelmä asettaa vähimmäisvaatimukset energiatehokkuuden standardeihin ammattikäyttöön tarkoitetuille kylmäsäilytyslaitteille, jotka myydään EU:n alueella. Nämä vaatimukset ovat suunniteltu edistämään energiatehokkuutta sekä ympäristöystävällistä lähestymistapaa ammattilaisille. Euroopan energiamerkintäjärjestelmä koskee kaikkia valmistajia, sekä maahantuojia, jotka myyvät ja markkinoivat tuotteitaan EU:n sisällä ja se on pakollinen koko Euroopan laajuisesti.

Huomautus: Niitä tuotteita, jotka ylittävät energiankulutuksessa asetetut rajat, ei saa myydä EU:n sisällä 1.7.2016 jälkeen.

